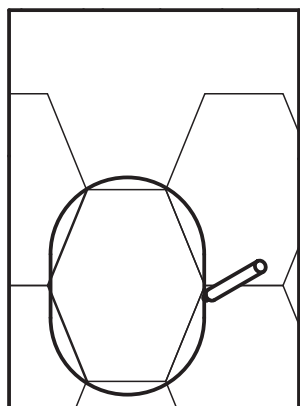


Инструкция по монтажу
на металлочерепицу
на обратной стороне.

Инструкция по монтажу подкровельного вентилятора на плоскую кровлю

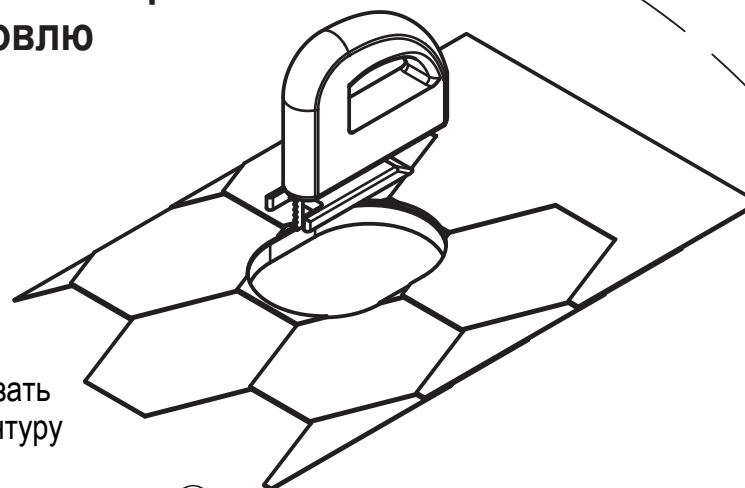
1

Обвести
шаблон



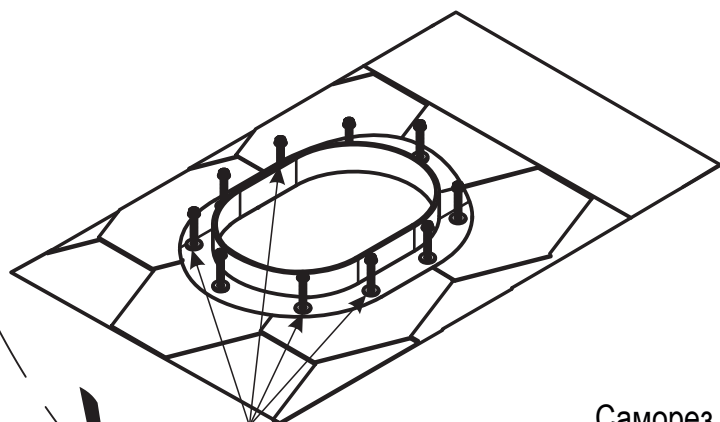
2

Вырезать
по контуру



3

Удалить защитную
бумагу, и установить
проходной элемент

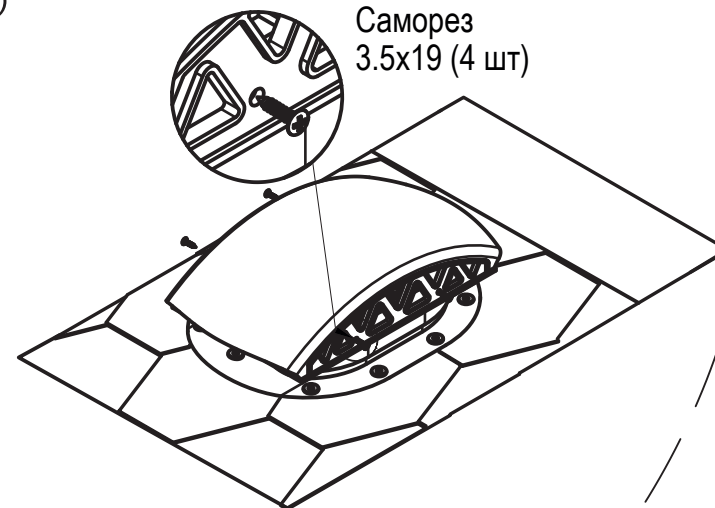


Саморез кровельный
4.8x29 (10 шт)



Viotto®

Саморез
3.5x19 (4 шт)

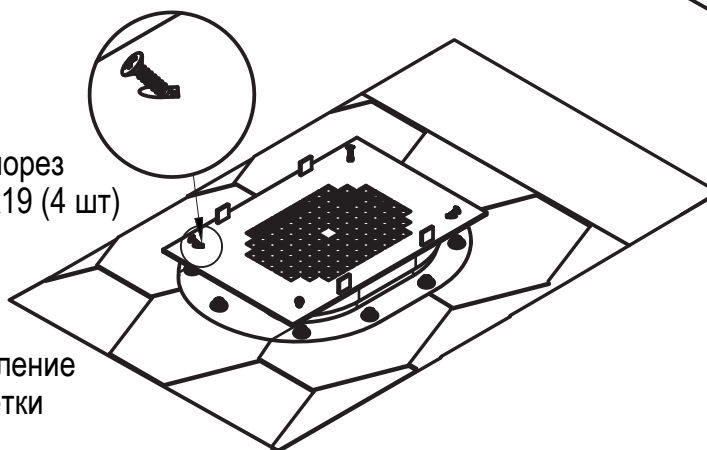


5

Расположить
крышку в
установочном пазе
и закрепить

4

Крепление
решетки



Саморез
3.5x19 (4 шт)

Вырезать шаблон по контуру, приложить к кровельному покрытию